



Desarrollo de instrumentación y prácticas para los laboratorios de fisiología I, II, III y equipos de diagnóstico y terapia

Farah Irene Corona Chávez*
Jorge Andrés Martínez Alarcón*

* Depto. de Ingeniería Biomédica,
Universidad Iberoamericana.

Autor responsable:

Farah Irene Corona Chávez
Prol. Paseo de la Reforma 880, Lomas de
Santa Fe, México, D.F.
E-mail: farah1214@terra.com.mx,
jorgea.martinez@uia.mx

Artículo recibido: 1/febrero/2002

Artículo aceptado: 25/febrero/2002

RESUMEN

El proyecto consiste en realizar la instrumentación necesaria para desarrollar prácticas de laboratorio para las materias de Fisiología I, II, III y equipos de diagnóstico y terapia dentro de un programa de ingeniería biomédica. Para lo anterior, se determinó la construcción de tres sistemas principales, consistentes en un polígrafo virtual, una bomba peristáltica y dos módulos de acondicionamiento de señal para dos sensores de presión. Con estos aparatos se diseñaron tres prácticas que pueden realizarse en ambas materias, además de que se pueden diseñar y construir más prácticas a futuro.

Palabras clave:

Instrumentación, Prácticas de laboratorio, Fisiología, Equipos de diagnóstico y terapia, Polígrafo, Bomba peristáltica, Sensores de presión.

ABSTRACT

This project develops the necessary instrumentation to develop practical laboratory work for the course subjects of Physiology I, II, III, and Diagnostic and Therapy Equipment in a Biomedical Engineering program. We developed 3 principal systems: a virtual polygraph, a peristaltic bomb and 2 signal conditioning modules for pressure sensors. With this equipment we designed 3 practical work sessions that are suitable for the mentioned courses, plus the equipment can be the basis for future practical work design.

Key words:

Instrumentation, Practical work, Physiology, Diagnostic and therapy equipment, Polygraph, Peristaltic bomb, Pressure sensors.

INTRODUCCIÓN

La Coordinación de Ingeniería Biomédica de la Universidad Iberoamericana en la Ciudad de México identificó la necesidad de actualizar las prácticas de laboratorio de las materias de Fisiología I, II y III y Equipos de Diagnóstico y Terapia. Una de las razones para esta actualización es la falta de equipo médico y fisiológico en el laboratorio, el cual

es además muy caro. Por esto es que se decidió que en una primera etapa se identificaran algunos instrumentos clave que permitieran desarrollar diferentes prácticas. Los instrumentos elegidos fueron un polígrafo virtual, una bomba peristáltica y dos módulos de acondicionamiento de señal para sensores de presión.

El polígrafo virtual tiene la función de adquirir señales provenientes de sensores, realizar su pro-

cesamiento y graficarlas en la computadora, con la ayuda de una tarjeta de adquisición de señal.

La bomba peristáltica funciona, en este caso, como simulador de la presión interna de un paciente. Debido a la complejidad para poder medir la presión interna en pacientes, que se lleva a cabo mediante un método invasivo, se decidió utilizar esta bomba que puede simular la señal deseada. De esta forma se puede enseñar al alumno este proceso y sin el riesgo de realizar este experimento en una persona.

Los sensores de presión miden presión en fluidos, lo cual es muy útil para diversas aplicaciones biomédicas como la medición de la presión arterial o venosa simulada con la ayuda de la bomba peristáltica.

Con estos dispositivos, en esta primera etapa, se pueden realizar las prácticas siguientes:

- Electrocardiografía
- Simulación de presión sanguínea
- Electromiografía

DISEÑO Y MÉTODOS

Polígrafo

El polígrafo es un dispositivo que captura señales diferenciales provenientes de cualquier tipo de sensores, las procesa, las gráficos y las almacena con el objeto de permitir al usuario la opción de hacer un procesamiento adicional. El polígrafo tiene seis canales, lo que significa que es capaz de obtener 6 señales diferenciales de manera simultánea.

El polígrafo consta de una etapa de amplificación inicial, debido a que la señal proveniente de los sensores es muy pequeña para procesarla. A continuación tiene una etapa de filtrado, porque la señal es susceptible a ruidos tanto de alta como de baja frecuencia. Finalmente se tiene etapa de adquisición de datos, que son enviados a la computadora, donde un programa controla la adquisición de la (s) señal (es).

En su primera etapa, el polígrafo tiene un amplificador de instrumentación en su configuración de ganancia variable (ver Figura 1). Se trata del AD624AD¹ de Analog Devices utilizado por sus especificaciones técnicas (CMRR, capacidad de amplificación) y por estar disponible en el laboratorio de Ingeniería Biomédica. Para esta etapa se decidió tener dos opciones, una es tener ampli-

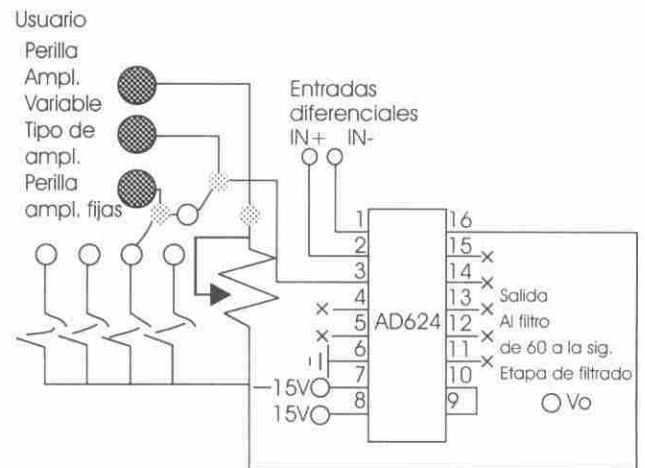


Figura 1. Diagrama eléctrico del AD624, en su configuración de ganancia variable.

da escoger entre 1, 10, 100 y 1,000, y la otra opción es la ganancia variable, en la que el usuario puede escoger cualquier ganancia entre 1 y 1,000, dependiendo de sus necesidades.

Posterior a la amplificación, la etapa de filtrado consiste a su vez en tres etapas. La primera rechaza 60 Hz y el usuario puede escoger si usarlo, o no. Se trata de una configuración de amplificadores operacionales TL081. Funciona como un filtro rechazabandas de cuarto orden en configuración Butterworth, como se muestra en la figura 2². Se utilizaron estos amplificadores operacionales por su disponibilidad en el laboratorio y por presentar mejores características (impedancia de entrada, CMRR, ancho de banda) que el amplificador operacional LM741 también disponible en el laboratorio.

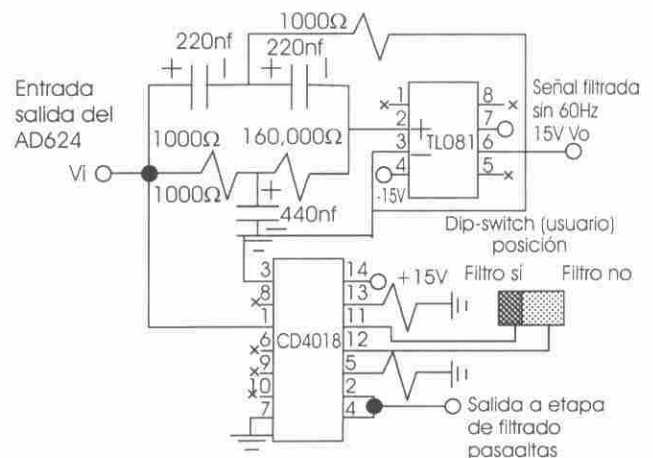


Figura 2. Diagrama eléctrico del filtro de 60 Hz.

Las siguientes etapas de filtrado son un filtro pasabajas (antialias) y un filtro pasaaltas (para evitar voltaje de corriente directa), cuyas frecuencias de corte están basadas en las frecuencias de corte que utiliza el polígrafo marca GRASS, modelo 8.

Para los filtros pasaaltas y pasabajas se utilizó un circuito integrado llamado filtro universal UAF42AP³ de Burr-Brown, utilizado por su versatilidad y facilidad de programación. Se utilizó un circuito integrado para el pasaaltas y uno para el pasabajas, siendo que el dispositivo se puede configurar por tipo (pasabajas, pasaaltas, rechazabandas) y por aproximación (Butterworth, Chebyshev1, Chebyshev2, Bessel). Esto es posible con la ayuda de un programa para selección de filtros, disponible en las páginas de Internet de Burr-Brown⁴, llamado filter42. En este programa se introducen parámetros tales como: tipo de filtro, aproximación, frecuencias de corte y el orden del filtro. El programa da como resultado el tipo de configuración que debe tener el filtro y los valores de los componentes pasivos externos que hay que añadir.

Los filtros utilizados para el polígrafo, tanto los pasaaltas como los pasabajas, son de segundo orden y de configuración Butterworth (ver Figura 3).

El filtro pasabajas tiene frecuencias de corte de 15, 35, 70, 100, 500, 1k y 10k Hz, las cuales el usuario puede seleccionar mediante una perilla, que tiene una configuración de interruptores analógi-

cos, CD4016⁵ de Motorola. Estos interruptores dejan pasar las señales de los elementos pasivos del filtro escogido a los pines del chip UAF42AP. El filtro pasaaltas funciona de la misma forma que el anterior, donde el usuario puede escoger entre las siguientes frecuencias de corte: 0.1, 0.3, 1 y 5 Hz (ver Figura 4).

Todo el sistema es alimentado por una fuente de $\pm 15V$, formada por un transformador de 25Vrms, conectado a un puente de diodos. La salida positiva va a un regulador LM7815⁶ y la negativa a un LM7915⁷; se utilizan también unos capacitores, quedando como se muestra en el diagrama de la Figura 5⁸:

En la etapa de adquisición, se utilizó una tarjeta de adquisición marca National Instruments, modelo PC-LPM16PNP, y un programa realizado en LabVIEW, versión 5.0. El programa tiene algunos parámetros de entrada, como son el número de canales a adquirir, si se desea que los datos se guarden en una hoja de cálculo, el nombre del archivo y finalmente, si se desean graficar las señales adquiri-

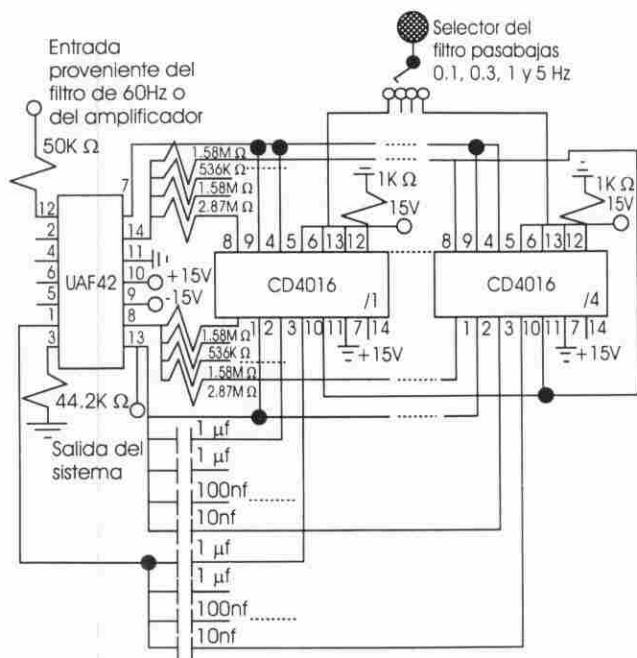


Figura 3. Diagrama eléctrico de los filtros pa.

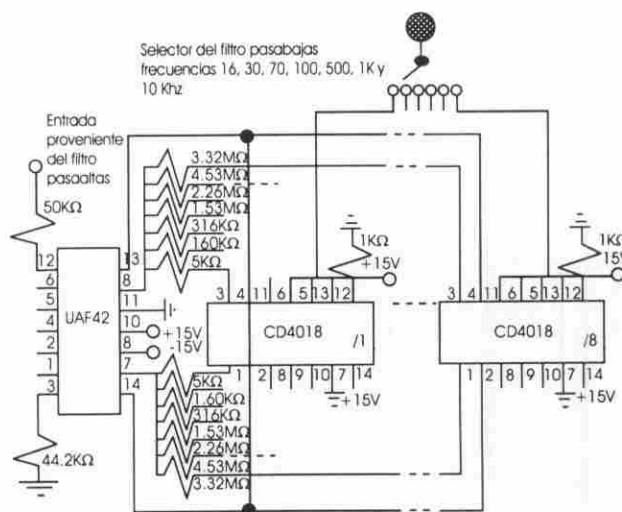


Figura 4. Diagrama eléctrico del filtro pb.

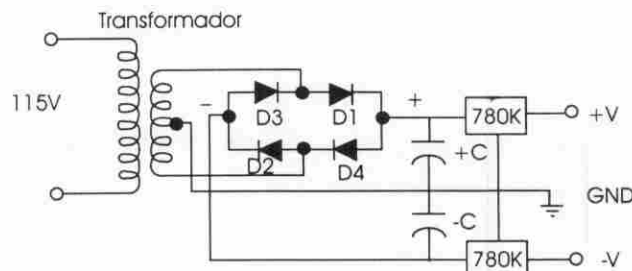


Figura 5. Diagrama de la fuente del polígrafo.

das (ver Figura 6). A partir de éstos genera el número de datos a adquirir, la frecuencia de muestreo y si así lo desea el usuario, realiza la hoja de cálculo, y grafica las señales.

El diagrama a bloques del polígrafo se muestra en la Figura 7.

Bomba peristáltica

La bomba peristáltica es un dispositivo ampliamente conocido, pero que en este caso se usará como un simulador de flujo y presión sanguínea. Está formado por un eje giratorio, el cual lleva a su alrededor una manguera con líquido, la cual comprime con sus rodillos en forma alterna. La velocidad a la que gire el eje generará una presión específica en el interior de la manguera y hará que se desplace el fluido.

La bomba peristáltica se construyó a partir de una bomba existente en el laboratorio que no funcionaba; se reconstruyó el armazón y una parte mecánica de la bomba ya existente y se rediseñó toda la parte electrónica.

El resultado final de la bomba se puede observar en la Figura 8.

El diseño de la bomba está basado en un circuito muy sencillo que consta de una parte electrónica (circuitos integrados) y una parte mecánica (motor y eje).

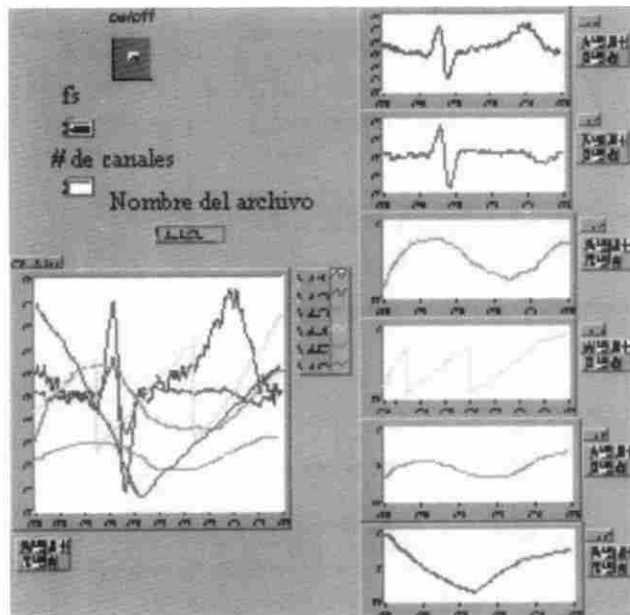


Figura 6. Panel del polígrafo virtual.

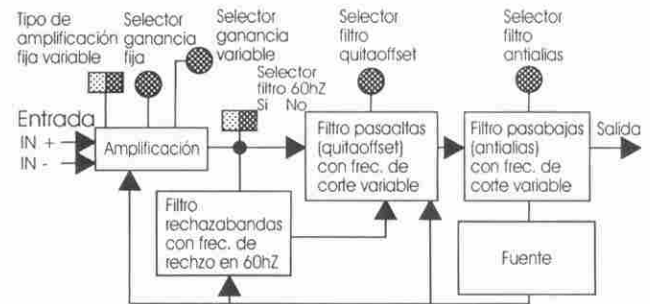


Figura 7. Diagrama a bloques de los elementos del polígrafo.

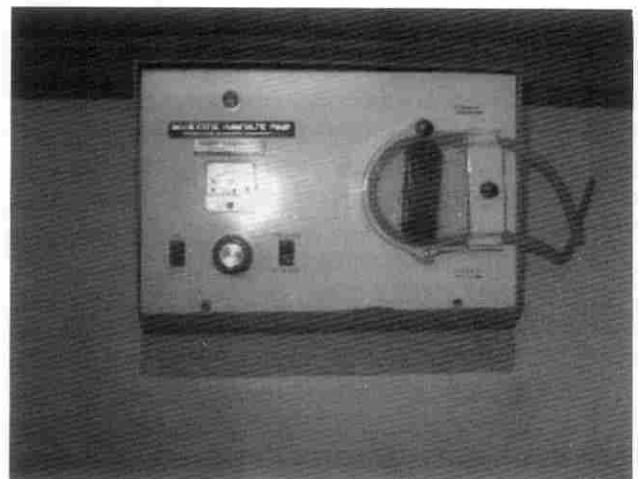


Figura 8. Foto de la bomba.

La bomba peristáltica debe poder variar la velocidad y el sentido de giro del eje del motor. Lo anterior se logra con un generador de señales XR2206 de EXAR⁹ (seleccionado por su disponibilidad en el laboratorio y por poder generar la señal con las características deseadas), que genera una señal cuadrada de 60Hz y 12Vpp, voltaje que es requerido por el motor. A esta señal se le puede variar el ancho de pulso (*duty cycle*) con un potenciómetro, al que el usuario tiene acceso. Esta señal cuadrada genera la velocidad del eje de la bomba; si la señal tiene un 80% en 12V y un 20% en tierra, el motor funciona un 80% del tiempo que dura un ciclo completo, y si la señal tiene un 20% en 12V y un 80% en tierra, el motor girará menos tiempo, lo que implica una menor velocidad (ver Figura 9).

La señal cuadrada es conectada a un interruptor analógico CD4016, que genera dos salidas: señal cuadrada-tierra o tierra-signal cuadrada. Estas combinaciones generan el sentido en que va

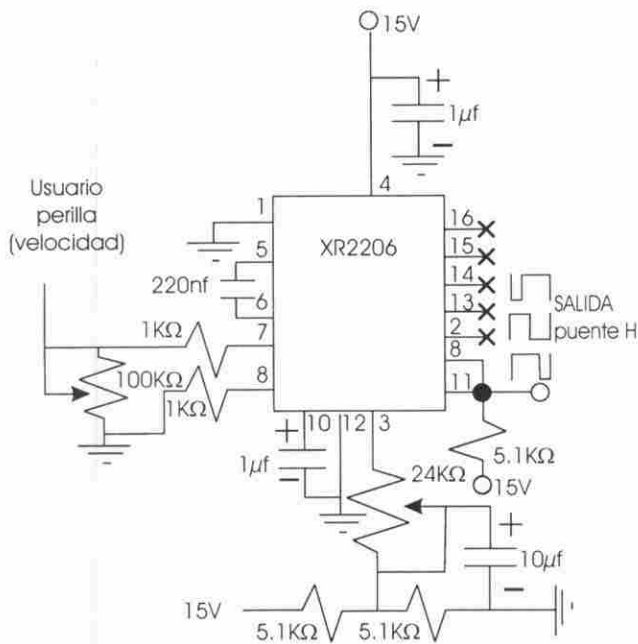


Figura 9. Diagrama eléctrico del XR2206 en configuración de ancho de pulso variable.

a girar el motor, y que puede ser controlado por un interruptor, al que el usuario tiene acceso.

Las señales provenientes del interruptor analógico van directamente a dos de las entradas de un puente H L298¹⁰, que proporciona la corriente necesaria al motor. Las señales provenientes del L298 van conectadas directamente al motor (ver Figura 10).

Todo el sistema de la bomba es alimentado por una fuente que proporciona $\pm 12V$ y $5V$. Dicha fuente está basada en dos transformadores, uno de 25Vrms y otro de 6Vrms. La fuente de $\pm 12V$, reguladores LM7812⁶ y LM7912⁷, es igual a la fuente del polígrafo (ver Figura 5), y la de 5V tiene los mismos componentes, un puente de diodos y un regulador LM7805⁶.

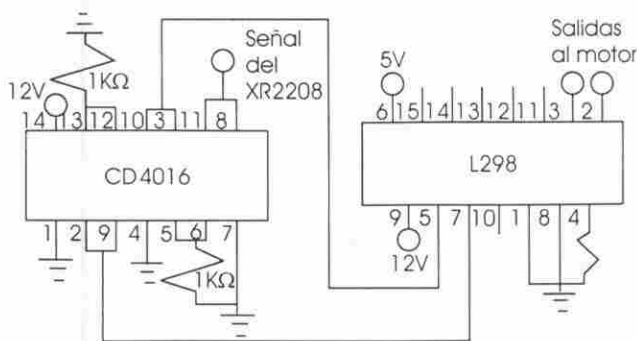


Figura 10. Diagrama eléctrico del CD4016 y L298.

El diagrama a bloques de todo el sistema se muestra en la Figura 11.

SENSORES DE PRESIÓN

Se realizó también el acondicionamiento de dos sensores de presión disponibles en el laboratorio y a los que no se les daba uso alguno. Ambos sensores son de la marca Sensormedics, modelo 4-327-1. Dichos sensores tienen un diafragma por lo cual son útiles para medir presión en líquidos.

Cada sensor se linealizó con respecto a dos parámetros, para obtener tanto un equivalente en V/mmHg, como una salida con un rango de -5 a $+5$ volts para la tarjeta de adquisición.

Se realizó una calibración estática de cada sensor a fin de obtener su recta de calibración y así saber qué procesamiento se debía realizar.

Posteriormente se utilizó un amplificador de instrumentación, construido con opamps TL081 de Texas Instruments para amplificar la señal proveniente del sensor. El diagrama eléctrico puede observarse en la Figura 12.

Ya amplificada la señal del sensor, se prosiguió con la linealización, la cual consta de un amplificador no inversor y un restador para lograr la escala de 0 a 2V, equivalente a una escala de 0 a 200 mmHg (por ejemplo 1.2 V equivale a 120 mmHg).

La segunda linealización consta de un amplificador no inversor y un restador, dando una escala de salida de -5 a $+5V$, para la tarjeta de adquisición.

El diagrama para los dos sensores se muestra en la Figura 13.

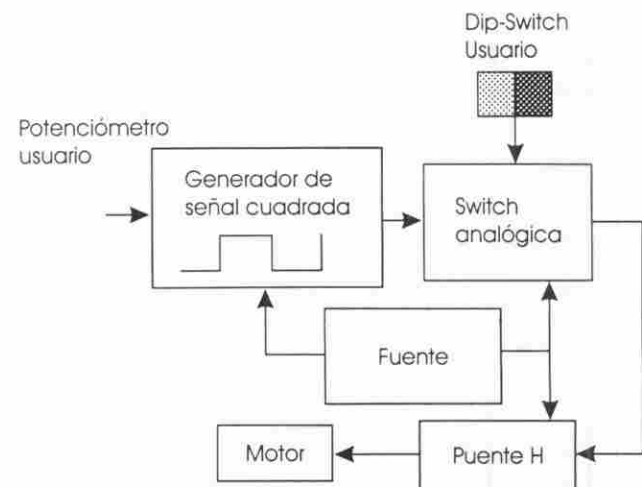


Figura 11. Diagrama a bloques de la bomba peristáltica.

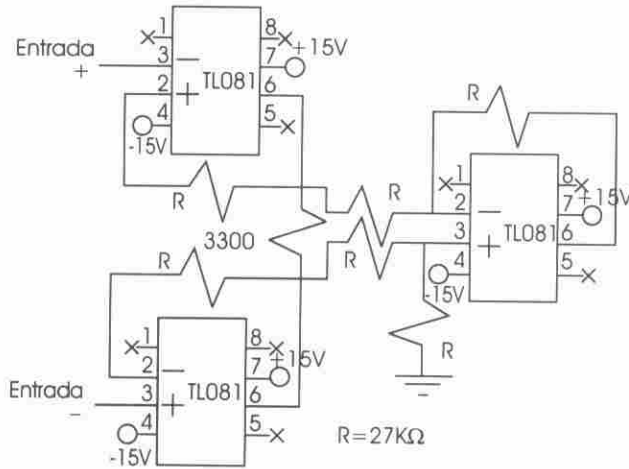


Figura 12. Amplificador de instrumentación.

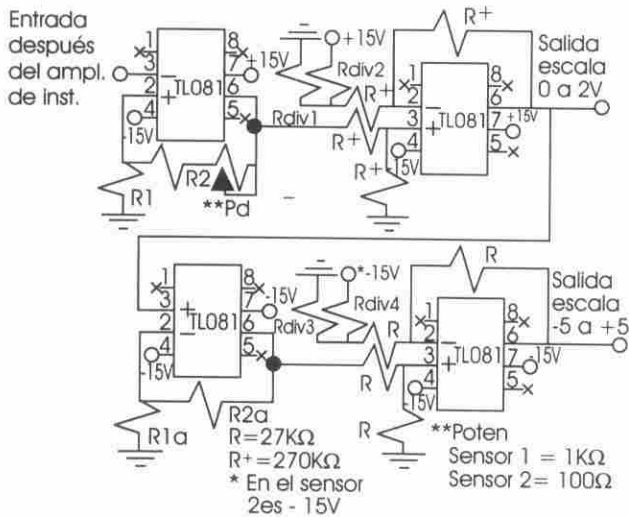


Figura 13. Diagrama eléctrico para los dos sensores de presión.

Los parámetros expuestos en la Figura 13 se especifican en el siguiente cuadro:

	Sensor 1	Sensor 2
R1	62k	8.5k
R2	84.5k	12.4k
Rdiv1	85	1.2k
Rdiv2	2.2k	12.8k
R1a	1k	1k
R2a	3k	3k
Rdiv3	3.3k	3.3k
Rdiv4	6.6k	6.6k

El diagrama de la Figura 14 nos permite visualizar de manera global el acondicionamiento de los sensores de presión.

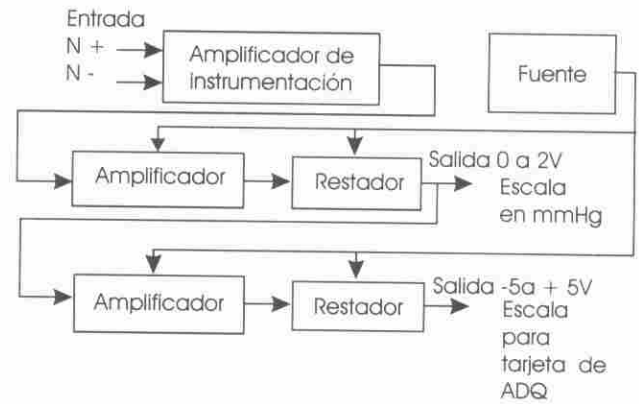


Figura 14. El diagrama a bloques de los módulos de acondicionamiento de señal para sensores de presión.

El propósito de construir los aparatos explicados anteriormente fue el de diseñar algunas aplicaciones en las que el alumno participe y obtenga el conocimiento que las materias de laboratorio de fisiología I, II, III y Equipos de diagnóstico y terapia requieren.

Se diseñaron algunas prácticas, las cuales se describen a continuación:

Práctica 1: Electrocardiografía

Esta práctica consiste en que el alumno conozca la manera en que se obtienen directamente dos de las derivaciones bipolares y a partir de sumas o restas se obtiene la derivación faltante.

Para realizar esta práctica se utilizan dos canales del polígrafo, uno para cada derivación.

El alumno debe realizar las conexiones correspondientes a las derivaciones que desee obtener, colocar el polígrafo en los parámetros que así requiera, como son amplificación, frecuencias de corte de los filtros, frecuencia de muestreo en el programa de LabVIEW y nombre del archivo donde quiere que se guarden las derivaciones obtenidas. Finalmente el alumno debe utilizar el archivo generado y realizar sumas o restas de las derivaciones obtenidas con el fin de obtener la tercer derivación.

En la Figura 15 se puede observar la aplicación de esta práctica.

Práctica 2: Simulación de presión sanguínea interna

La práctica consiste en crear un sistema que simule la señal de presión sanguínea interna, de ma-

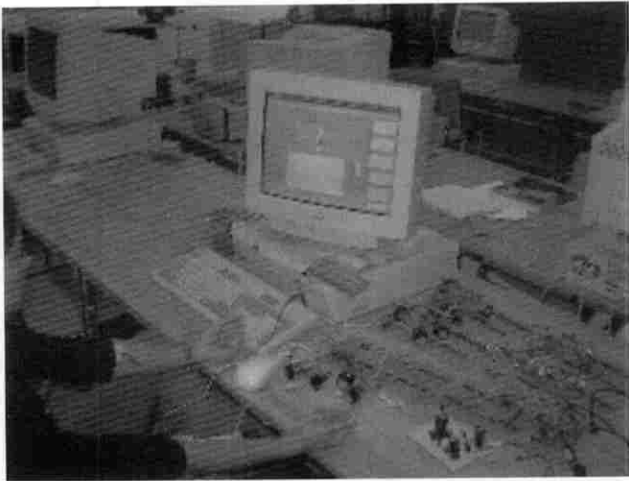


Figura 15. Montaje del sistema para la práctica de electrocardiografía.

nera que el alumno tenga noción de cómo es dicha señal.

Medir la presión interna es un proceso riesgoso puesto que requiere métodos invasivos. Por ello se decidió usar una simulación que además de servir, el propósito es mostrar la forma de la señal de presión, familiariza al alumno con el proceso de simulación electrónica que es muy importante para su desarrollo como Ingeniero Biomédico.

Para esta práctica se utiliza la bomba peristáltica, los sensores de presión, sus módulos de acondicionamiento de señal, una bolsa de suero y un canal del polígrafo (para el procesamiento posterior de la señal).

La configuración del sistema se muestra en la Figura 16.

El alumno debe realizar las conexiones como se muestra en el diagrama, sustituyendo el brazo humano por la bomba peristáltica.

Práctica 3: Electromiografía

El alumno aprenderá a obtener una señal electromiográfica del brazo, para lo cual debe tener noción de cómo deben ser colocados los electrodos, y las características de la señal (rango de frecuencia, amplitud, etc.).

Para obtener la señal, el alumno utilizará un canal del polígrafo, ajustará los parámetros de amplificación, frecuencia de corte de los filtros quitaoffset y antialias, frecuencia de muestreo y nombre del archivo a generar, los cuales debe de saber de antemano. Después de obtener la señal y tener el archivo generado, el alumno rea-

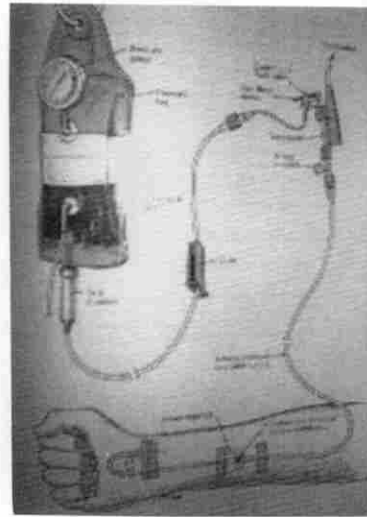


Figura 16. Sistema para la práctica de simulación de presión sanguínea interna. (tomado de [11]).

lizará un procesamiento posterior, que consiste en obtener el espectro de Fourier de la señal y a partir de éste realizar un análisis de las características de la señal.

RESULTADOS

Se construyeron los aparatos para realizar las prácticas requeridas para las materias de Fisiología I, II y III y equipos de diagnóstico y terapia, además de establecer algunas prácticas para dichas materias.

El polígrafo cumple con los requisitos de un polígrafo comercial: seis canales, amplificaciones variables y fijas, filtros pasabajas (quitaoffset) pasaltas (antialias) y rechazabandas de 60Hz y graficación de las señales. El polígrafo se puede observar en la Figura 17.

La bomba peristáltica cumple con las especificaciones de una bomba comercial, como son velocidad del eje en dos direcciones: hacia delante y reversa y la variación de la velocidad de giro del eje.

Los módulos de acondicionamiento de señal para sensores de presión tienen las siguientes características:

Los amplificadores de instrumentación amplifican 1,320 veces la señal del sensor de presión, teniendo, ambos, un CMRR de 90dB. La ecuación de los amplificadores de instrumentación es:

$$V_{out} = (1 + (2/a)) (V_{dif1} - V_{dif2})$$



Figura 17. Versión final del polígrafo virtual.

Donde:

V_{dif1} y V_{dif2} son las señales diferenciales provenientes de los sensores de presión.

Las rectas de calibración de los dos sensores son las siguientes:

Sensor 1: $X=2.47Y+1.282$

Sensor 2: $X=2.38Y-0.549$

Donde X es la presión en mmHg y Y el voltaje del sensor.

La ecuación de la linealización de $\pm 5V$ es igual para ambos sensores:

Sensor 1 y 2: $Z = 4X-5$, donde el voltaje (X) equivalente a 0 mmHg y es $-5V$ (Z) y el equivalente a 250 mmHg es 5V. Dichos voltajes son requeridos por la tarjeta de adquisición, para trabajar en todo su rango y mejorar la resolución de la señal. De manera interna en el programa de la computadora se realiza la linealización inversa ($X = 0.25Y + 1.25$) para volver a tener el equivalente en mmHg y no perder información debido a que la señal pueda ser muy pequeña al momento de muestrear, lo que sería el caso de utilizar el rango de 0 a 2.5V.

Para realizar las linealizaciones, se utilizaron amplificadores no inversores y restadores, cuyas ecuaciones son:

$$V_{out} = (1 + R_2/R_1) V_{in} \quad \text{Amplificador no inversor}$$

$$V_{out} = V_2 - V_1 \quad \text{Restador}$$

Resultados de las prácticas diseñadas:

Práctica 1: Electrocardiografía

El alumno va a aprender conceptos básicos del procesamiento que debe tener una señal para su

correcta obtención. Además, aprenderá a manipular señales, y reafirmará los conocimientos de electrocardiografía.

Práctica 2: Simulación de presión sanguínea interna

El alumno va a conocer las características de la señal que corresponde a la presión interna en un ser humano. Además conocerá el mecanismo de simulación electrónica de una señal biológica.

Práctica 3: Electromiografía

El alumno va a reafirmar conocimientos de procesamiento de señales. Y conocerá la importancia de los filtros, los rangos de frecuencia y la interpretación de un biopotencial.

DISCUSIÓN

Se construyeron dispositivos, indispensables para un laboratorio de fisiología y equipos de diagnóstico y terapia, como son: el polígrafo y la bomba peristáltica.

Las aplicaciones se pueden ver en las prácticas, y además cabe la posibilidad de hacer muchas más aplicaciones en el futuro, tales como electroencefalografía, electroculografía y otras que se planean a futuro.

Los sensores de presión también tienen más aplicaciones, que se pueden realizar a futuro.

Las prácticas servirán para alumnos de laboratorio de las materias de fisiología I, II, III y equipos de diagnóstico y terapia, debido a que son instrumentos multifacéticos. Por ejemplo, el polígrafo puede servir como electrocardiógrafo, electroencefalógrafo, electromiógrafo, entre otros.

CONCLUSIONES

En el caso del polígrafo, ejemplifica de una forma más clara al alumno, el manejo de las señales, sus características y los efectos de un filtrado.

La bomba peristáltica servirá como instrumento simulador de prácticas para los alumnos, debido a que se pueden simular variables internas del cuerpo humano, en este caso presión sanguínea, que es difícil hacerlo con humanos y animales.

Los módulos de los sensores de presión pueden ser funcionales para muchas aplicaciones, debido a las escalas de salida que maneja: un equivalente en milímetros de mercurio y una salida equivalente para la tarjeta de adquisición de señales.

Además de representar un ahorro considerable debido al alto costo de los equipos comerciales, se cuenta ahora con instrumentos que pueden ser adaptados y modificados según las necesidades cambiantes del plan de estudios, representando un gasto mínimo para la Coordinación.

El uso de estos instrumentos puede contribuir, en muchas formas, a la enseñanza de los alumnos de Ingeniería Biomédica en la Universidad Iberoamericana.

BIBLIOGRAFÍA

1. Analog Devides (2001, ago.). Manual del Amplificador Diferencial AD624. [Online]. Disponible: http://www.analog.com/pdf/AD624_c.pdf
2. Texas Instruments (1999, feb.). Manual del amplificador operacional TL081. [Online]. Disponible: <http://www.ti.com/sc/psheets/slos081e/slos081e.pdf>
3. Burr-Brown (1998, ene.). Manual del UAF42AP. [Online]. Disponible: <http://www.s.ti.com/sc/psheets/sbfs002/sbfs002.pdf>
4. Burr-Brown (2000, oct.). Filter Pro: 2 Programs to Aid in Active Filter Design. [Online]. Disponible: <http://focus.ti.com/docs/prod/folders/print/uaf42.html>
5. National semiconductors (1988, mar.). Manual del interruptor analógico CD4016BC. [Online]. Disponible: <http://www.national.com/ds/CD/CD40160BC.pdf>
6. National semiconductors. Manual del regulador LM78XX. [Online*]. Disponible: <http://www.xs4all.nl/~ganswijk/chipdir/giicm/78xx.txt>
7. National semiconductors. Manual del regulador LM79XX. [Online*]. Disponible: <http://www.xs4all.nl/~ganswijk/chipdir/giicm/79xx.txt>
8. Coughlin-Driscoll, *Amplificadores Operacionales*, 5ª.ed., Edif. Prentice-Hall, año 1998, pag.444.
9. Exar (1997, Jun.). Manual del generador de funciones XR2206. [Online]. Disponible: <http://www.exar.com/products/XR2206v103.pdf>
10. ST Microelectronics (2000, Ene.). Manual del L298. [Online]. Disponible: <http://eu.st.com/stonline/bin/fts.exe>
11. Andrew R. Nara, *Blood Pressure, Biophysical Measurements Series*, E.U., 1993: 65.